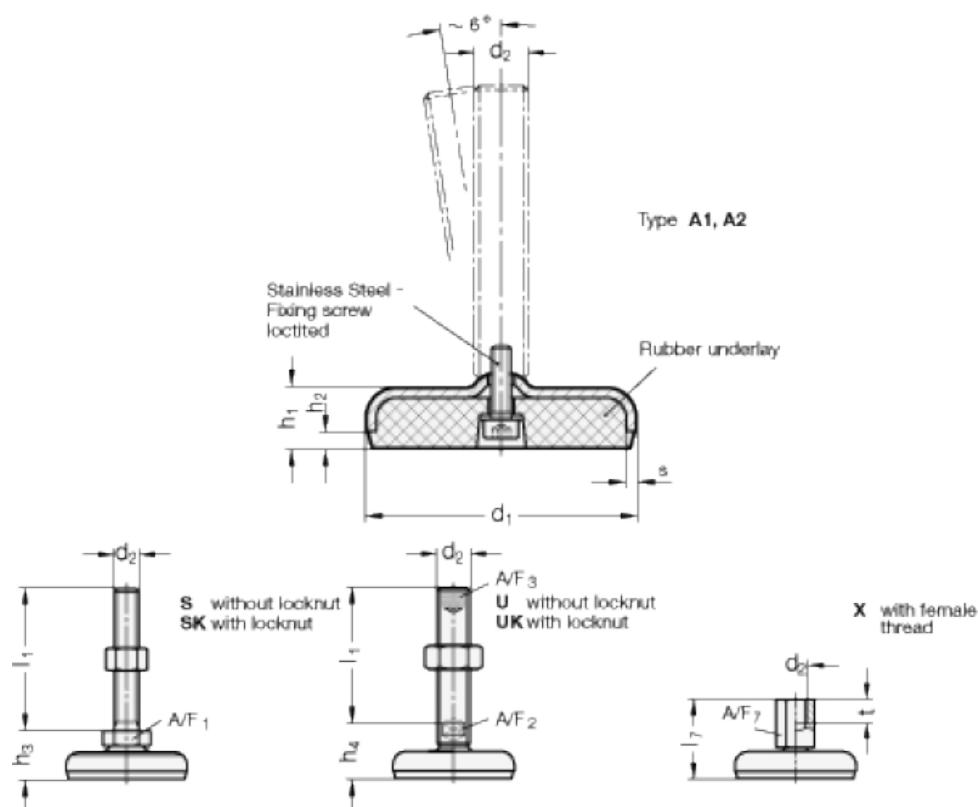


Varenummer: 203050M840A2SK  
 Beskrivelse: E+G Justerfod  
 GN 30-50-M8-40-A2-SK  
 Note: SK Med møtrik, udvendig sekskant i bunden

## Mål



A/F1 = 17  
 d1 = 50  
 d2 = M8  
 h1 = 14.5  
 h2 = 3.5  
 h3 = 23  
 l1 = 40  
 s = 3